

ООО "Завод теплотехнических приборов" Республика Беларусь
220103, г. Минск, ул. Кнорина, д.50, кор. 22, 3-й этаж, ком. 305.

Тел./факс: (+375 17) 285-64-23, 285-64-24

www.ztp.by, e-mail: info@ztp.by



Сертификаты: № 10937, 10938 выданы ГОССТАНДАРТОМ РБ;
№ 59221, 74814 выданы ГОССТАНДАРТОМ РФ;
№ 14164 выдан ГОССТАНДАРТОМ РК.



**МАНОМЕТРЫ ИЗБЫТОЧНОГО ДАВЛЕНИЯ (МП),
ВАКУУММЕТРЫ (ВП), МАНОВАКУУММЕТРЫ (МВП),
НАПОРОМЕРЫ (НП), ТЯГОМЕРЫ (ТП),
ТЯГОНАПОРОМЕРЫ (ТНП) ПОКАЗЫВАЮЩИЕ**

РУКОВОДСТВО ПО ЭКСПЛУАТАЦИИ

ФИУШ. 406121.003 РЭ

1 НАЗНАЧЕНИЕ И ОБЛАСТЬ ПРИМЕНЕНИЯ

Манометры избыточного давления (МП), вакуумметры (ВП), мановакуумметры (МВП), напоромеры (НП), тягомеры (ТП), тягонапоромеры (ТНП) предназначены для измерения избыточного и вакуумметрического давления неагрессивных некристаллизующихся жидкостей, газов, паров.

Манометры избыточного давления (МП), мановакуумметры (МВП) показывающие с жидкостным наполнением предназначены для измерения избыточного и вакуумметрического давления с повышенной пульсацией неагрессивных некристаллизующихся жидкостей, газов, паров.

Приборы МП100МД/Фз-Дм-Жд, МП100НЗ/Фз-Дм-Жд-Ву могут использоваться в силовых и тормозных системах и установках подвижного состава железных дорог, метрополитена и вагонов трамваев.

2 ОСНОВНЫЕ ТЕХНИЧЕСКИЕ ХАРАКТЕРИСТИКИ

2.1 Диапазон показаний, класс точности, степень защиты приборов приведены в приложении А.

2.2 Диапазон измерений избыточного и вакуумметрического давления равен диапазону показаний.

2.3 Приборы устойчивы к воздействию температуры окружающего воздуха от минус 50 до плюс 50 °С.

Приборы МП100МД/Фз-Дм-Жд должны быть устойчивы к воздействию температуры окружающего воздуха от минус 55 до плюс 70 °С.

Приборы МП100НЗ/Фз-Дм-Жд-Ву должны быть устойчивы к воздействию температуры окружающего воздуха от минус 17 до плюс 70 °С.

2.4 Приборы, предназначенные для наполнения жидкостью, оснащены устройством выпуска жидкости и соответствующим устройством для компенсации давления с окружающей средой.

2.4 Масса приборов, габаритные и присоединительные размеры приведены в приложении Б.

3 МОНТАЖ И ХРАНЕНИЕ

3.1 Монтаж приборов, осуществляется только воздействием на штуцер. Категорически запрещается прикладывать усилие к корпусу прибора при его монтаже.

3.2 В качестве уплотнения в месте соединения прибора с источником давления рекомендуется применять прокладки – шайбы из: кожи, фибры, паронита, свинца, отожженной меди. Не допускается применение для уплотнения пакли, сурика.

3.3 Упакованные приборы должны храниться в закрытых не отапливаемых помещениях с естественной вентиляцией при температуре от минус 50 до плюс 50 °С.

4 КОМПЛЕКТНОСТЬ

Наименование	Количество	Примечание
1 Прибор	1	
2 Паспорт	1	По требованию заказчика может поставляться один паспорт на упаковку
3 Руководство по эксплуатации	1	Поставляется по требованию заказчика

5 ГАРАНТИЯ ИЗГОТОВИТЕЛЯ

5.1 Гарантийный срок эксплуатации – 18 месяцев с момента реализации прибора, при условии соблюдения потребителем правил эксплуатации, хранения, транспортирования, монтажа согласно ГОСТ 2405-88 и ТУ РБ 37388602.002-96.

5.2 Гарантийное обслуживание приборов по адресу: Республика Беларусь, ООО "Завод теплотехнических приборов" 220103, г. Минск, ул. Кнорина, д.50, кор. 23, 1-й этаж. Тел./факс: (+375 17) 285-64-23, 285-64-24
www.ztp.by, e-mail: info@ztp.by

Примечание: Прибор подлежит поверке. Поверка приборов проводится в соответствии с ТКП 8.003-2011 по СТБ 8056-2015 (приборов, поставляемых в Российскую Федерацию – по МИ 2124-90). Межповерочный интервал для **РБ** не более **12 месяцев** (для приборов, поставляемых в **РФ** и **РК** - не более **24 месяцев**).

6 УКАЗАНИЕ МЕР БЕЗОПАСНОСТИ

6.1 При работе с приборами необходимо соблюдать общие правила техники безопасности, распространяющиеся на устройства, измеряющие давление.

6.2 Не допускается:

1) эксплуатация приборов в системах, давление в которых превышает верхнее значение диапазона показаний, указанное на шкале;

2) производить какие-либо работы по устранению дефектов, замену приборов, присоединение и отсоединение их от подводящих магистралей, не убедившись в отсутствии давления в магистрали.

3) производить измерение давления горячей среды без специальных устройств, понижающих температуру до плюс 80 °С.

7 ВОЗМОЖНЫЕ НЕИСПРАВНОСТИ, ИХ ПРИЧИНЫ И МЕТОДЫ УСТРАНЕНИЯ

Возможная неисправность	Вероятная причина	Метод устранения
Стрелка прибора находится в неподвижном состоянии как при спаде давления , так и при его повышении	Засорился канал штуцера или подводящая магистраль	Прочистить канал штуцера, продуть магистраль сжатым воздухом
Показания прибора варьируют при постоянном давлении измеряемой среды	Негерметичность соединения прибора с подводящей магистралью	Сменить прокладку, обеспечить герметичность соединения
Стрелка прибора возвращается на нулевую отметку со значительной задержкой во времени	Погнута стрелка, стрелка задевает за стекло или циферблат	Выправить стрелку

ПРИЛОЖЕНИЕ А

Таблица А.1

Наименование прибора	Тип прибора	Диапазон показаний				Класс точности	Степени защиты. обеспечиваемые оболочками	
		вакуумметрического давления		избыточного давления				
		кПа	МПа	кПа	МПа			
1	2	3	4	5	6	7	8	
Манометр	МП-50			160	0,16	2,5 4,0	IP40, IP54	
				250	0,25			
				400	0,4			
				600	0,6			
					1,0			
					1,6			
					2,5			
					4,0			
					6,0			
					10,0			
					16,0			
					25,0			
				40,0				
		МП-63			60	0,06	1,5 2,5 4,0	IP40, IP54
					100	0,1		
					160	0,16		
					250	0,25		
					400	0,4		
					600	0,6		
					1,0			
					1,6			
					2,5			
					4,0			
					6,0			
				10,0				
			16,0					
			25,0					
			40,0					
	МП-100			60	0,06	1,0 1,5 2,5	IP40, IP54	
				100	0,1			
				160	0,16			
				250	0,25			
				400	0,4			
				600	0,6			
				1,0				
				1,6				
				2,5				
				4,0				
				6,0				
				10,0				

Продолжение таблицы А.1

1	2	3	4	5	6	7	8						
Манометр	МП-100				10,0	1,0 1,5 2,5	IP40, IP54						
					16,0								
					25,0								
					40,0								
					60,0								
	МП-160				160	0,16	0,6	IP40, IP54					
					250	0,25							
					400	0,4							
					600	0,6							
					1,0								
					1,6								
					2,5								
					4,0								
					6,0								
	10,0												
МП-160				60	0,06	1,0 1,5 2,5	IP40, IP54						
				100	0,1								
				160	0,16								
				250	0,25								
				400	0,4								
				600	0,6								
					1,0								
					1,6								
					2,5								
					4,0								
					6,0								
					10,0								
					16,0								
					25,0								
					40,0								
					60,0								
				Манометр с жидкостным наполнением	МП-63					400	0,4	1,5 2,5	IP54
										600	0,6		
	1,0												
	1,6												
	2,5												
	4,0												
	6,0												
	10,0												
	16,0												
	25,0												
	40,0												
МП-100 МП-160						100	0,1			1,0 1,5 2,5	IP54		
				160	0,16								
				250	0,25								
				400	0,4								
				600	0,6								

Продолжение таблицы А.1

1	2	3	4	5	6	7	8							
Манометр с жидкостным наполнением	МП-100 МП-160				1,0	1,0 1,5 2,5	IP54							
					1,6									
					2,5									
					4,0									
					6,0									
					10,0									
					16,0									
					25,0									
					40,0									
					60,0									
Вакуумметр	ВП-63 ВП-100	минус100	минус 0,1			1,5	IP40, IP54							
						2,5								
	ВП-160	минус100	минус 0,1			1,0	IP40, IP54							
						1,5								
						2,5								
Мановаку-умметр	МВП-100 МВП-160	минус100	минус 0,1	60	0,06	1,0 1,5 2,5	IP40, IP54							
				150	0,15									
				300	0,3									
				500	0,5									
					0,9									
					1,5									
					2,4									
Мановаку-умметр с жидкостным наполнением	МВП-100	минус100	минус 0,1	300	0,3	1,0 1,5 2,5	IP54							
				500	0,5									
					0,9									
					1,5									
					2,4									
Напоромер	НП-63 НП-100			2,5		1,5 2,5 4,0	IP40							
				4,0										
				6,0										
				10,0										
				16,0										
				25,0										
				40,0										
				НП-160							4,0		1,0 1,5 2,5	IP40
											6,0			
											10,0			
16,0														
25,0														
40,0														

Продолжение таблицы А.1

1	2	3	4	5	6	7	8
Тягомер	ТП-63 ТП-100	минус 2,5 минус 4,0 минус 6,0 минус 10,0 минус 16,0 минус 25,0 минус 40,0				1,5 2,5	IP40
	ТП-160	минус 4,0 минус 6,0 минус 10,0 минус 16,0 минус 25,0 минус 40,0				1,0 1,5 2,5	IP40
Тягонапоромер	ТНП-100	минус 1,25 минус 2,0 минус 3,0 минус 5,0 минус 8,0 минус 12,5 минус 20,0		1,25 2,0 3,0 5,0 8,0 12,5 20,0		1,5 2,5	IP40
Манометр	МП100МД/ Фз-Дм-Жд				0,6 1,0 1,6 2,5 4,0 10,0 16,0	1,5	IP50
Манометр с жидкостным наполнением	МП100НЗ/ Фз-Дм-Жд-Ву				0,25 0,6 1,0 1,6 2,5 4,0 10,0 16,0	1,5	IP54
Мановакуу- умметр	МВП100МД/ Фз-Дм-Жд		минус 0,1 минус 0,1		1,5 2,4	1,5	IP50
Мановакуу- умметр с жидкостным наполнением	МВП100НЗ/ Фз-Дм-Жд-Ву		минус 0,1 минус 0,1		1,5 2,4	1,5	IP54

Приложение Б

Габаритные и присоединительные размеры, масса приборов

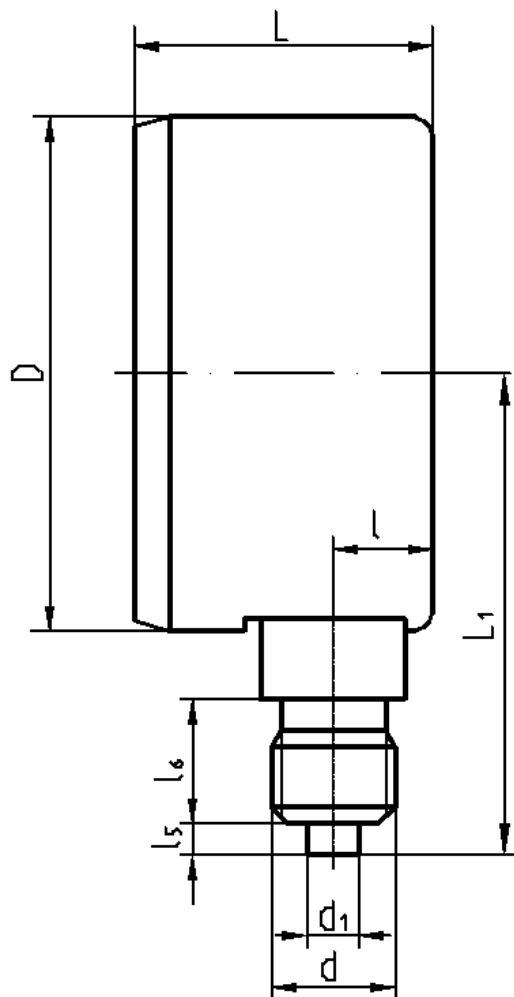


Рисунок Б.1

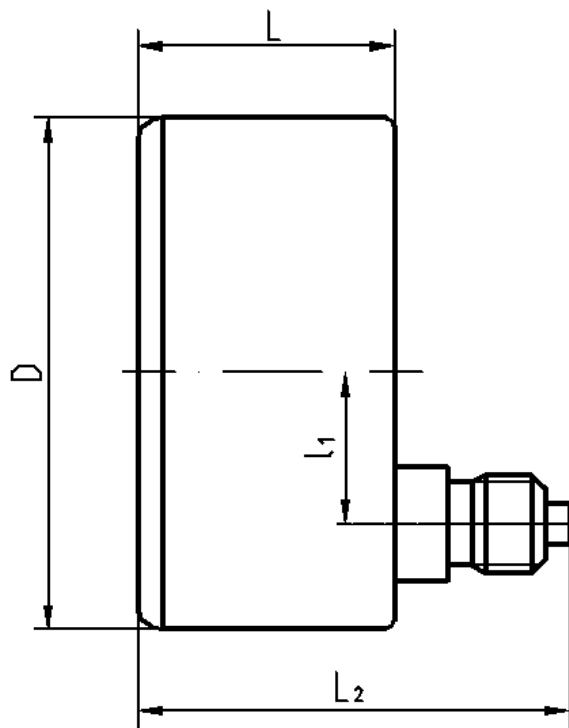


Рисунок Б.2

Продолжение приложения Б

Габаритные и присоединительные размеры, масса приборов

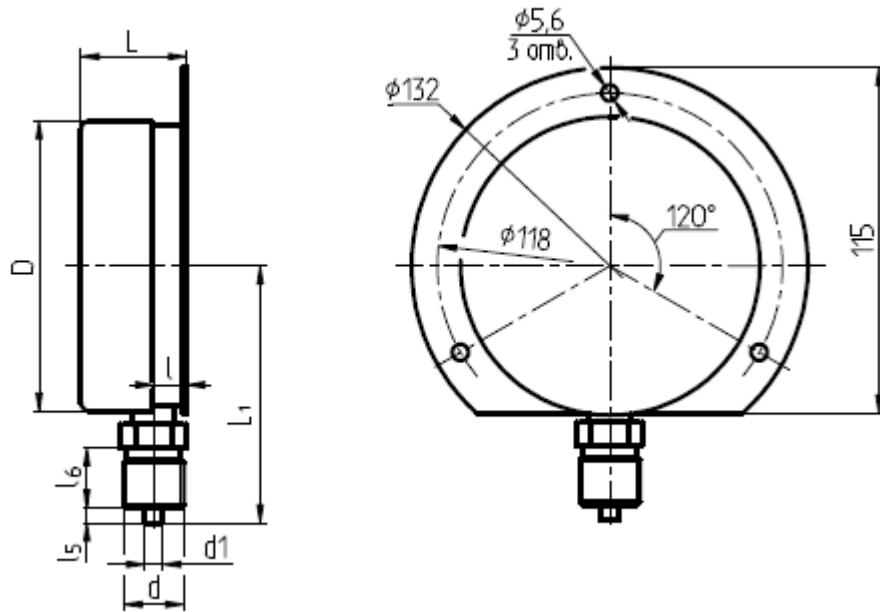


Рисунок Б.3

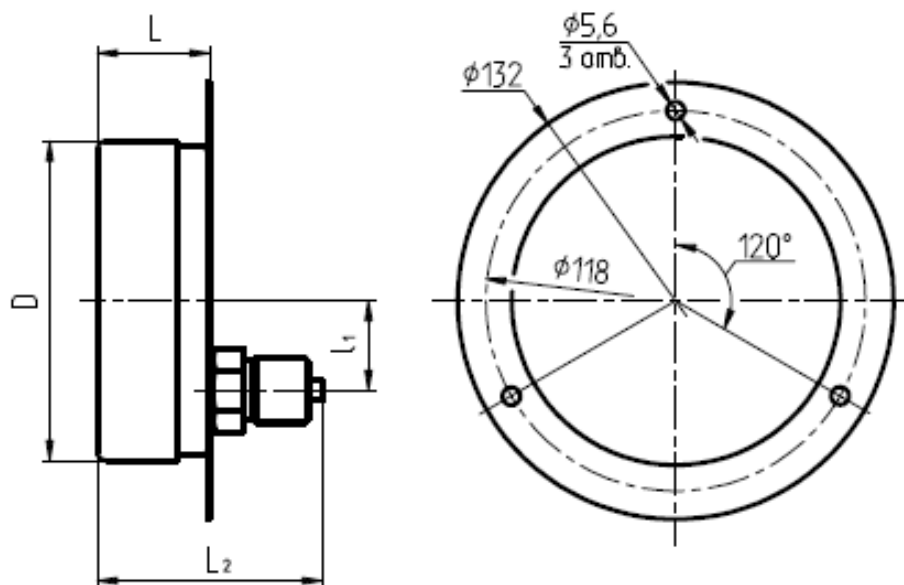


Рисунок Б.4

Продолжение приложения Б

Таблица Б.1

Размеры в миллиметрах

Обозначение прибора	D	L	L ₁	L ₂	l	l ₁	l ₅	l ₆	d	d ₁ не более	Рис.	Масса, кг, не более
МП-50	50	30	50	-	10	-	2	12	M10x1-6g, G1/8-B, M12x1,5-8g G1/4-B	5	Б.1	0,07
МП-50	50	30	-	50	-	0	3	12	M10x1-6g, G1/8-B, M12x1,5-8g G1/4-B	5	Б.2	0,07
МП-63 ВП-63	63	40	60	-	20	-	3	12	M10x1-6g, G1/8-B, M12x1,5-8g G1/4-B	5	Б.1	0,11
МП-63 с жидкостным наполнением												0,14
НП-63 ТП-63												0,11
МП63-ПЗ	63	27	51	-	10	-	2	12	M10x1-6g, G1/8-B, M12x1,5-8g G1/4-B	3	Б.1	0,9
МП-63П/Тэ	63	35	-	60	-	20	2	12	M10x1-6g, G1/8-B, M12x1,5-8g G1/4-B	5	Б.2	0,9
				55			-					
МП-100 МВП-100 ВП-100	100	43	86	-	15	-	5	20	M12x1,5-8g G1/4-B M20x1,5-8g G1/2-B	6	Б.1	0,6
МВП-100 с жидкостным наполнением	100	48	85	-	16	-	3	20	M20x1,5-8g G1/2-B	6	Б.1	0,85
МП-100/Тэ	100	36	-	70	-	27	4	20	M20x1,5-8g G1/2-B	6	Б.2 Б.4	0,29
МП-100/Тэ/Фз												0,46
МП-100/Фз	100	36	89	-	11	-	5	20	M20x1,5-8g G1/2-B	6	Б.3	0,29
НП-100 ТП-100 ТНП-100	100	50	93	-	16	-	5	20	M20x1,5-8g G1/2-B	6	Б.1	0,7
МП-160 МВП-160 ВП-160	160	45	115	-	16	-	3	20	M20x1,5-8g G1/2-B	6	Б.1	0,95
МП-160 с жидкостным наполнением		50										2,0
НП-160 ТП-160	160	45	122	-	16	-	5	20	M20x1,5-8g G1/2-B	6	Б.1	1,0